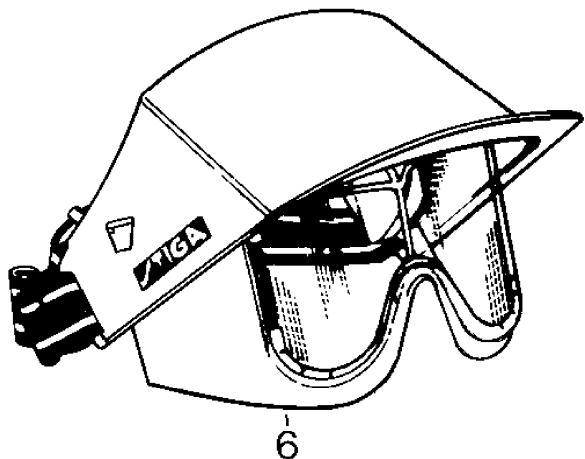
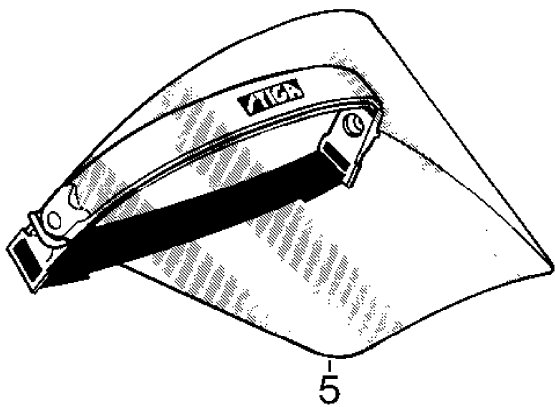


test



Section: TRIMMER ACCESSORIES

Pos.	Quantity	Spare part No	Description	Kit	Notes	New
1	1	1911-9011-01	Nylon double blade		För mod. 6000	
2	1	1911-9011-02	Nylon triple blade		För mod. 6000	
3	1	1911-9011-03	Nylon star blade		För mod. 6000	
4	1	1911-9012-01	Blade kit adaptable		För mod. 6000	
5	1	1911-9013-01	Face protection			
6	1	1911-9014-01	Clear visor			

test